

GROVE

DREHTISCH STAHLBAU ANBAUTEILE
 TURNTABLE STEEL STRUCTURE ATTACHMENTS

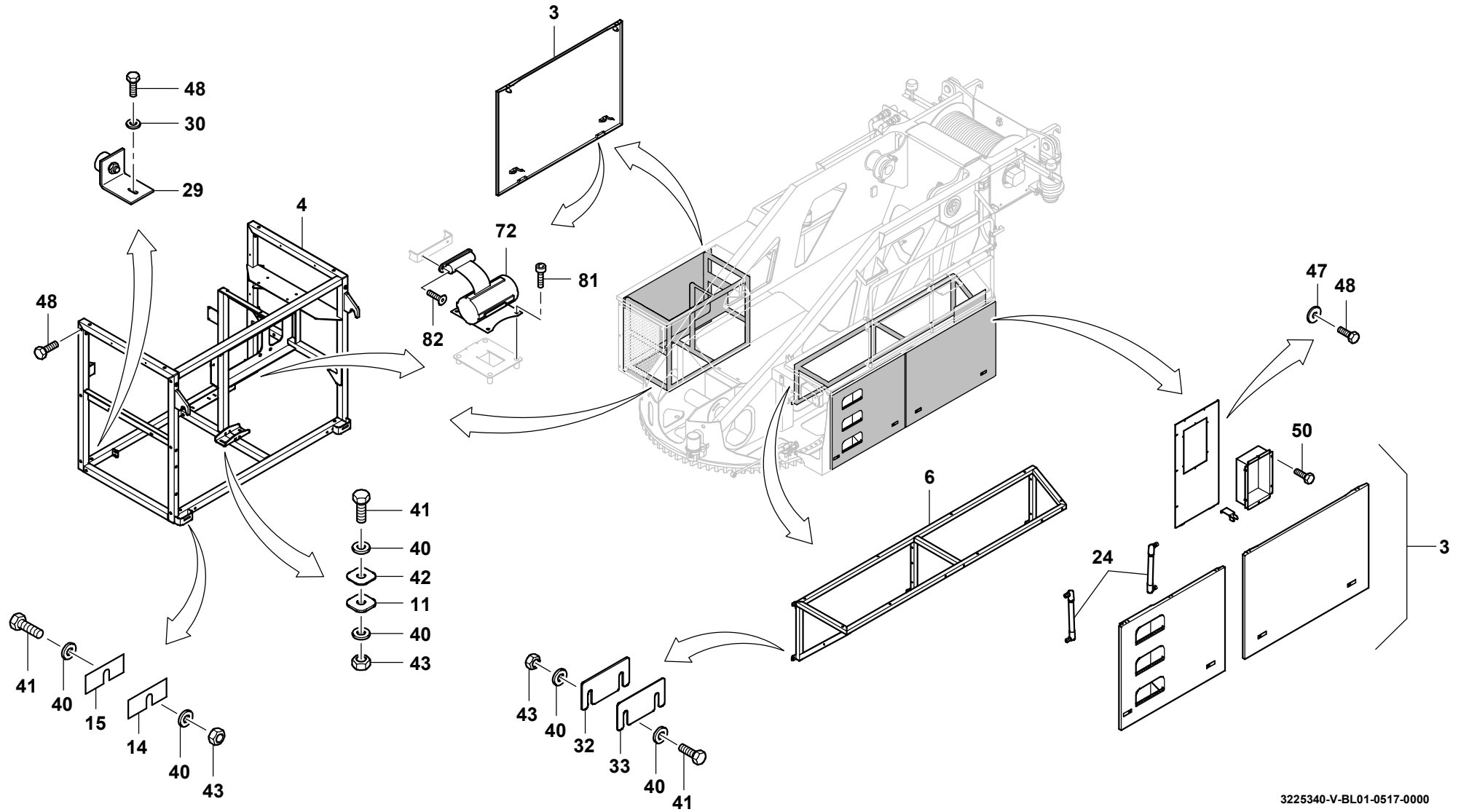
BILDТАFEL
 PICTORIAL DISPLAY

GMK 5250
 BE 600
 G 118

05.17

3225340-ETL V

1/5



3225340-V-BL01-0517-0000

GROVE

DREHTISCH STAHLBAU ANBAUTEILE
 TURNTABLE STEEL STRUCTURE ATTACHMENTS

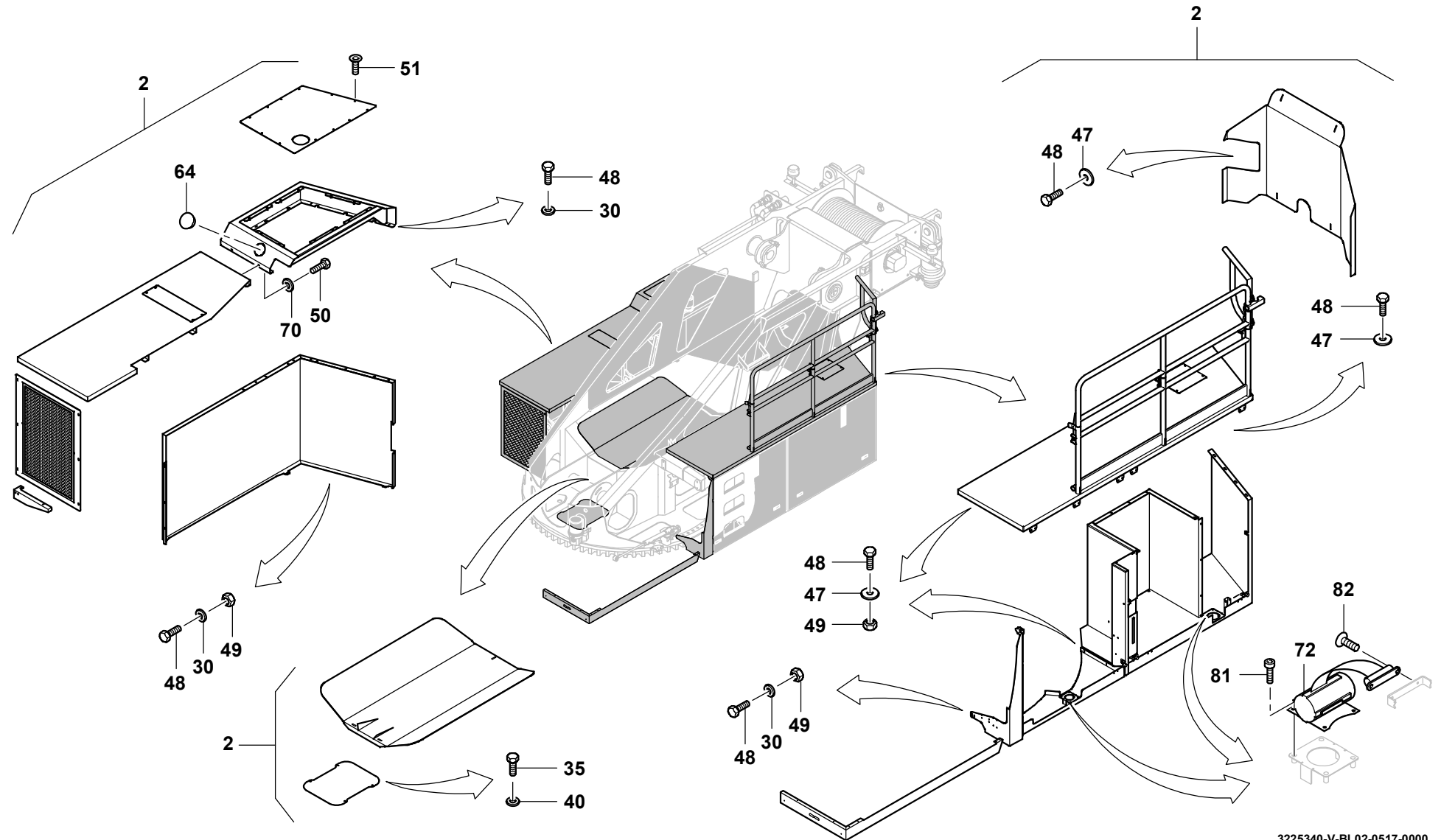
BILDTADEL
 PICTORIAL DISPLAY

05.17

3225340-ETL V

2/5

**GMK 5250
 BE 600
 G 118**



GROVE

DREHTISCH STAHLBAU ANBAUTEILE
 TURNTABLE STEEL STRUCTURE ATTACHMENTS

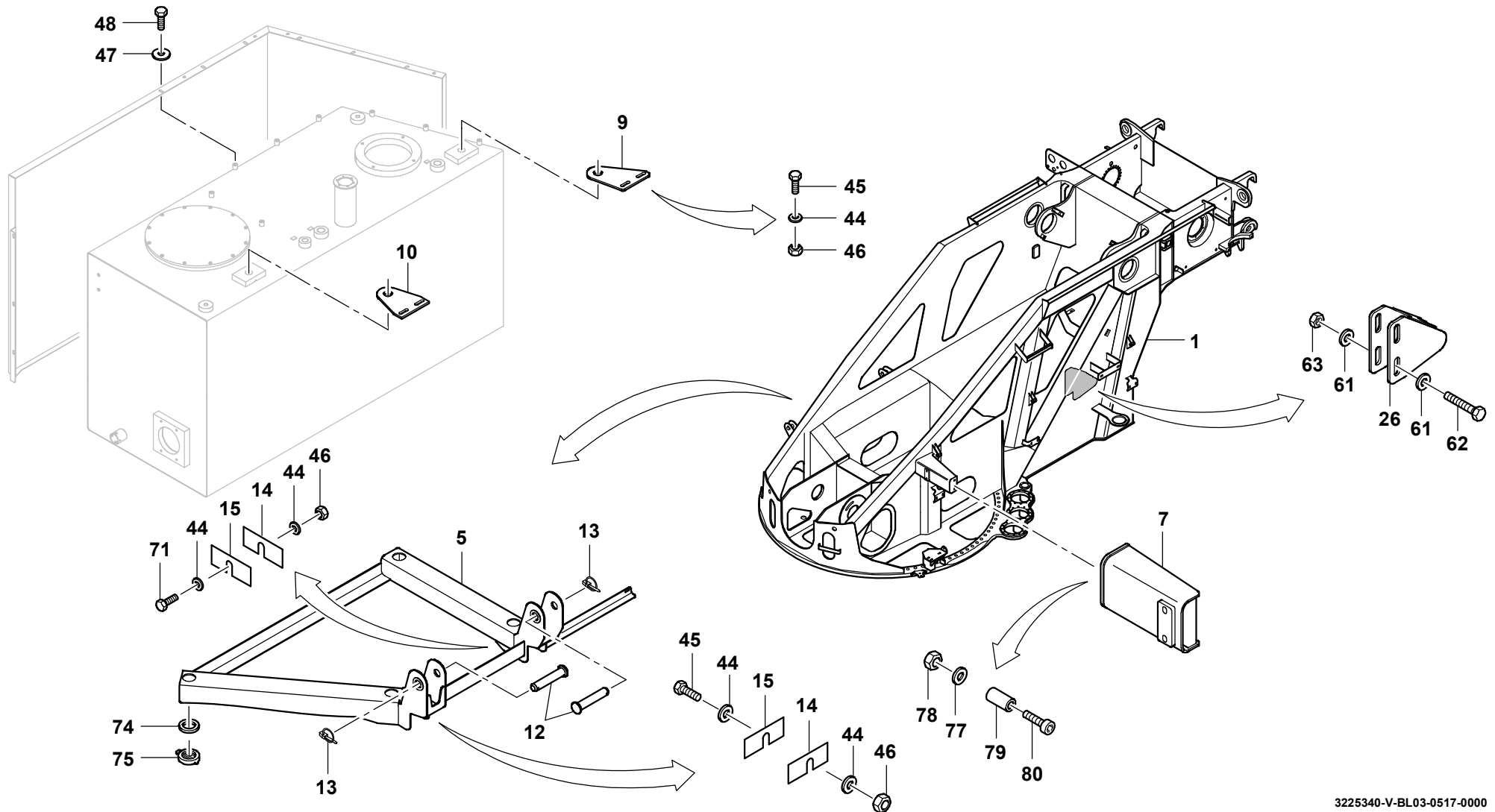
BILDTAFEL
 PICTORIAL DISPLAY

05.17

3225340-ETL V

3/5

GMK 5250
BE 600
G 118



GROVE

DREHTISCH STAHLBAU ANBAUTEILE
 TURNTABLE STEEL STRUCTURE ATTACHMENTS

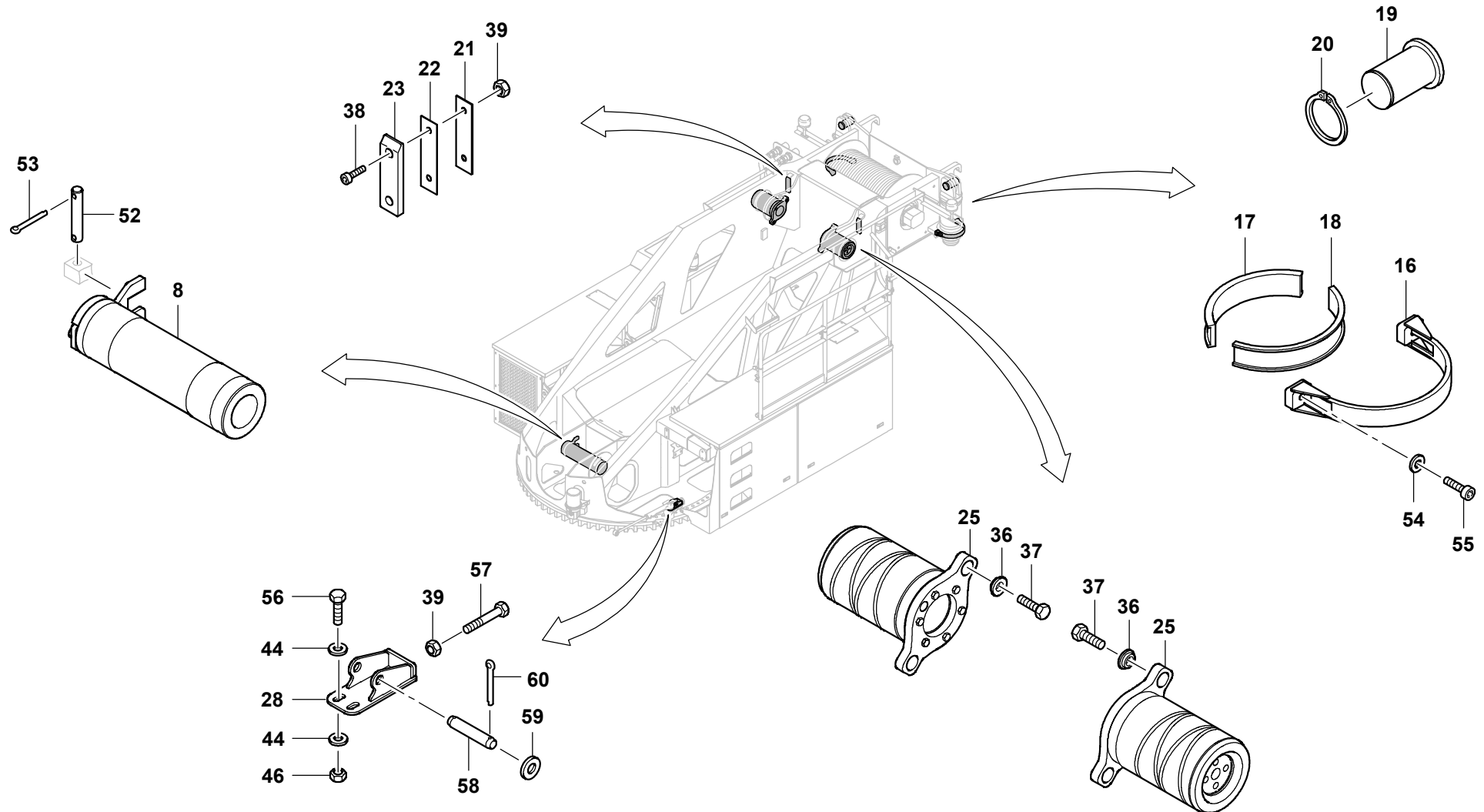
BILDТАFЕL
 PICTORIAL DISPLAY

05.17

3225340-ETL V

4/5

GMK 5250
BE 600
G 118



GROVE

DREHTISCH STAHLBAU ANBAUTEILE
 TURNTABLE STEEL STRUCTURE ATTACHMENTS

BILDTAFEL
 PICTORIAL DISPLAY

05.17

3225340-ETL V

5/5

**GMK 5250
 BE 600
 G 118**

